

1

2

3

4

A

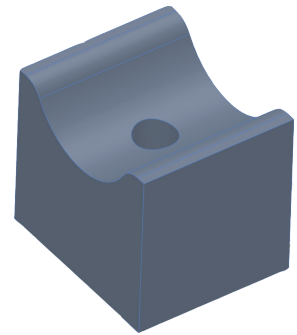
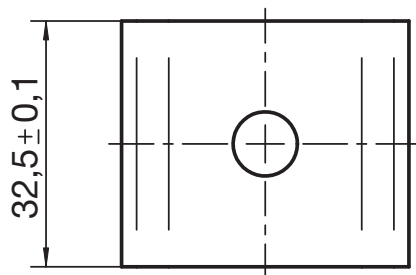
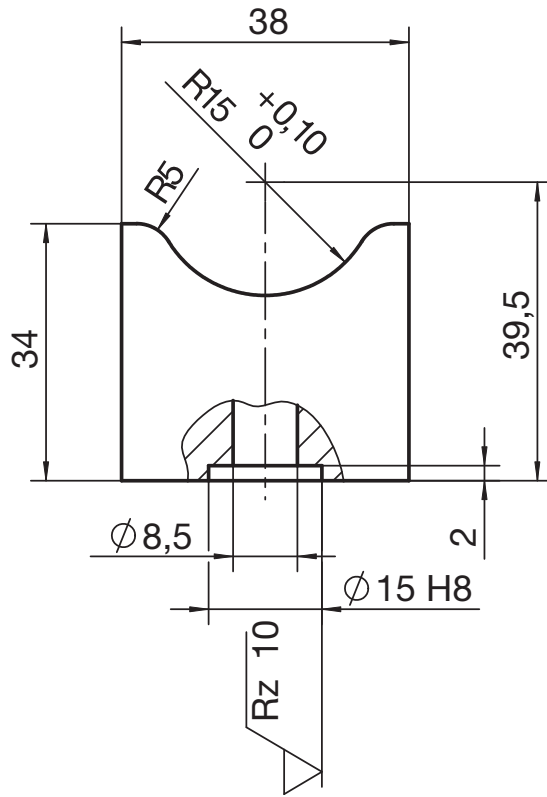
B

C

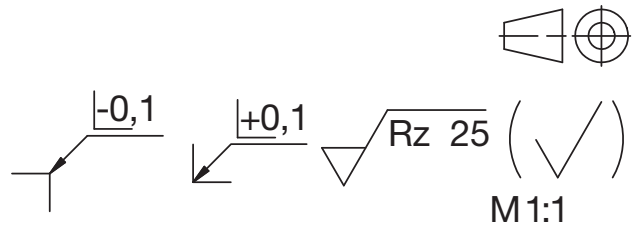
D

E

F




| | | |
|---------|----------|-----------|
| 15H8 | 15,027 | 15,000 |
| Passmaß | Höchstm. | Mindestm. |



Allgemeintoleranz ISO 2768-mH

M 1:1

| | | | | |
|---|--------------------------------------|-------------------------|---------------------------------|------------|
| Verantwortl. Abt. NWS MB | Technische Referenz | Genehmigt von NWS MB | Erstellt durch | |
|  Nachwuchsstiftung Maschinenbau | Dokumentenart Fertigungszeichnung | | Dokumentenstatus freigegeben | |
| | Titel, zusätzlicher Titel Fuß | | NWS 100-00-02 | |
| | Änd. A | Ausgabedatum | Spr. de | Blatt 1 |