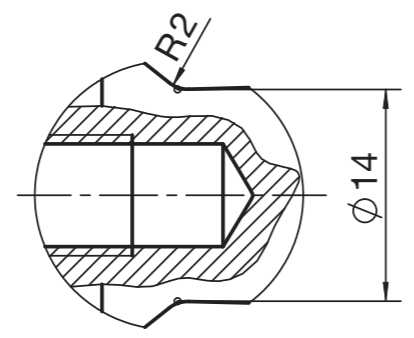


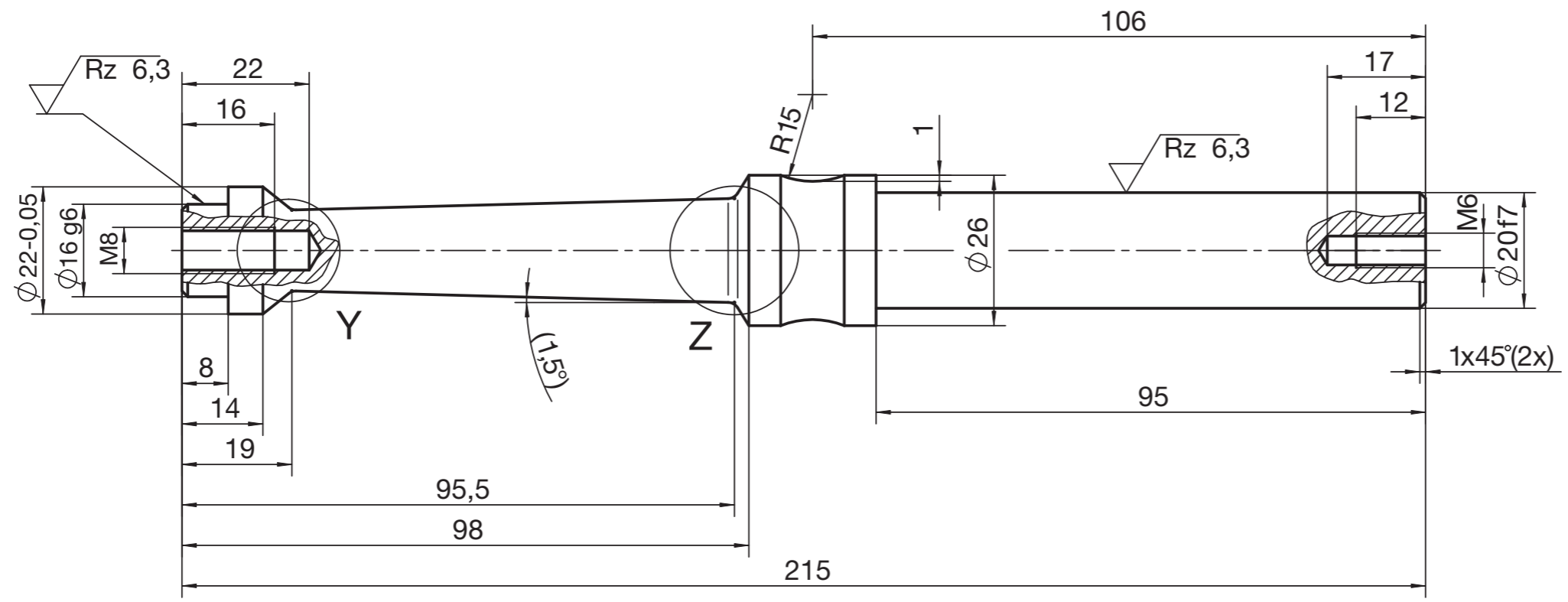
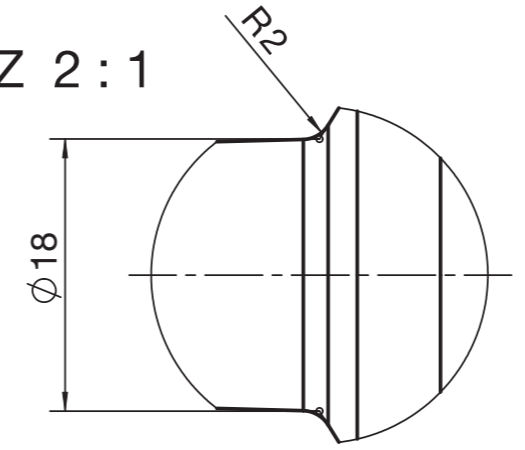
1 2 3 4 5 6 7 8

A
B
C
D
E
F

Y 2:1

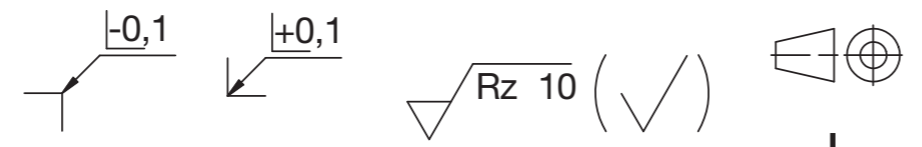



Z 2:1



Allgemeintoleranz ISO 2768-mH M 1:1 (2:1)

20f7	19,980	19,959
16g6	15,994	15,983
Passmaß	Höchstm.	Mindestm.



Verantwortl. Abt. NWS-MB	Technische Referenz	Erstellt durch NWS-MB	Genehmigt von	
		Dokumentenart Fertigungszeichnung		Dokumentenstatus freigegeben
		Titel, zusätzlicher Titel Hammerstiel		NWS 200-00-01
		Änd. A	Ausgabedatum A3	Spr de
				Blatt 1

1 2 3 4 5 6 7 8 A3