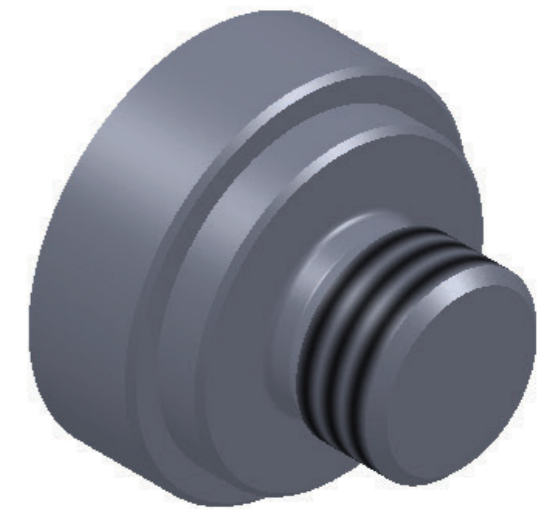
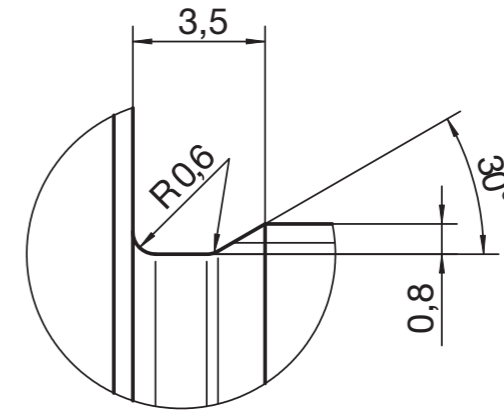


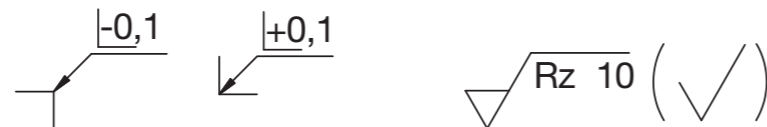
Z 5:1




Sachnummer	Werkstoff
NWS 200-00-05/1	Rd DIN 19980-PA-32x30
NWS 200-00-05/2	Rd DIN 1798-AlCuMgPb F38-32x30

Allgemeintoleranz ISO 2768-m

M 2:1 (5:1)



Verantwortl. Abt. NWS-MB	Technische Referenz	Erstellt durch NWS-MB	Genehmigt von	
		Dokumentenart Fertigungszeichnung		Dokumentenstatus freigegeben
		Titel, zusätzlicher Titel Schlagstück		NWS 200-00-05
Änd. A	Ausgabedatum A3	Spr. de	Blatt 1	