

1

2

3

4

A

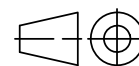
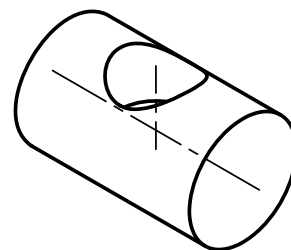
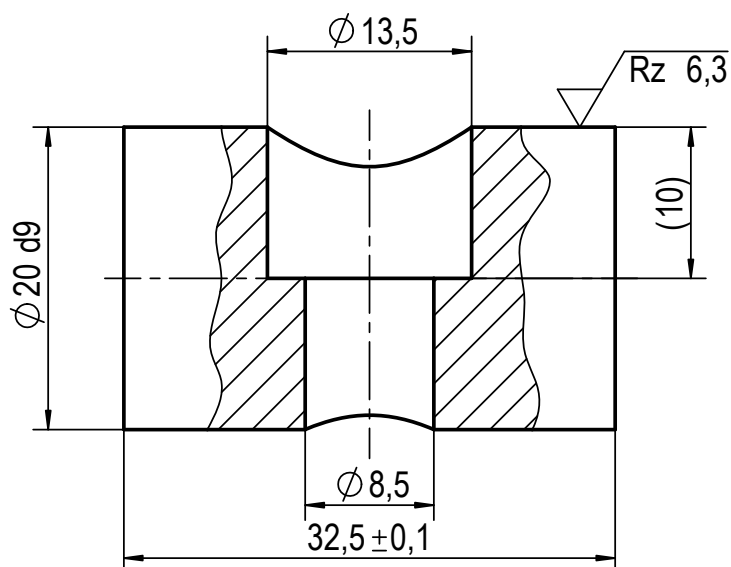
B

C

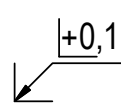
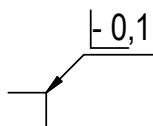
D

E

F




20d9	19,935	19,883
Passmaß	Höchstm.	Mindestm.



Allgemeintoleranz ISO 2768- mH

M 2:1 (1:1)

Verantwortl. Abt. NWS- MB	Technische Referenz	Erstellt durch NWS- MB	Genehmigt von	Werkstoff AlCu4PbMg
		Dokumentenart Fertigungszeichnung		Dokumentenstatus freigegeben
		Titel, zusätzlicher Titel Bolzen mit Senkung		NWS 100- 00- 03
Änd. A	Ausgabedatum	Spr. de	Blatt 1	